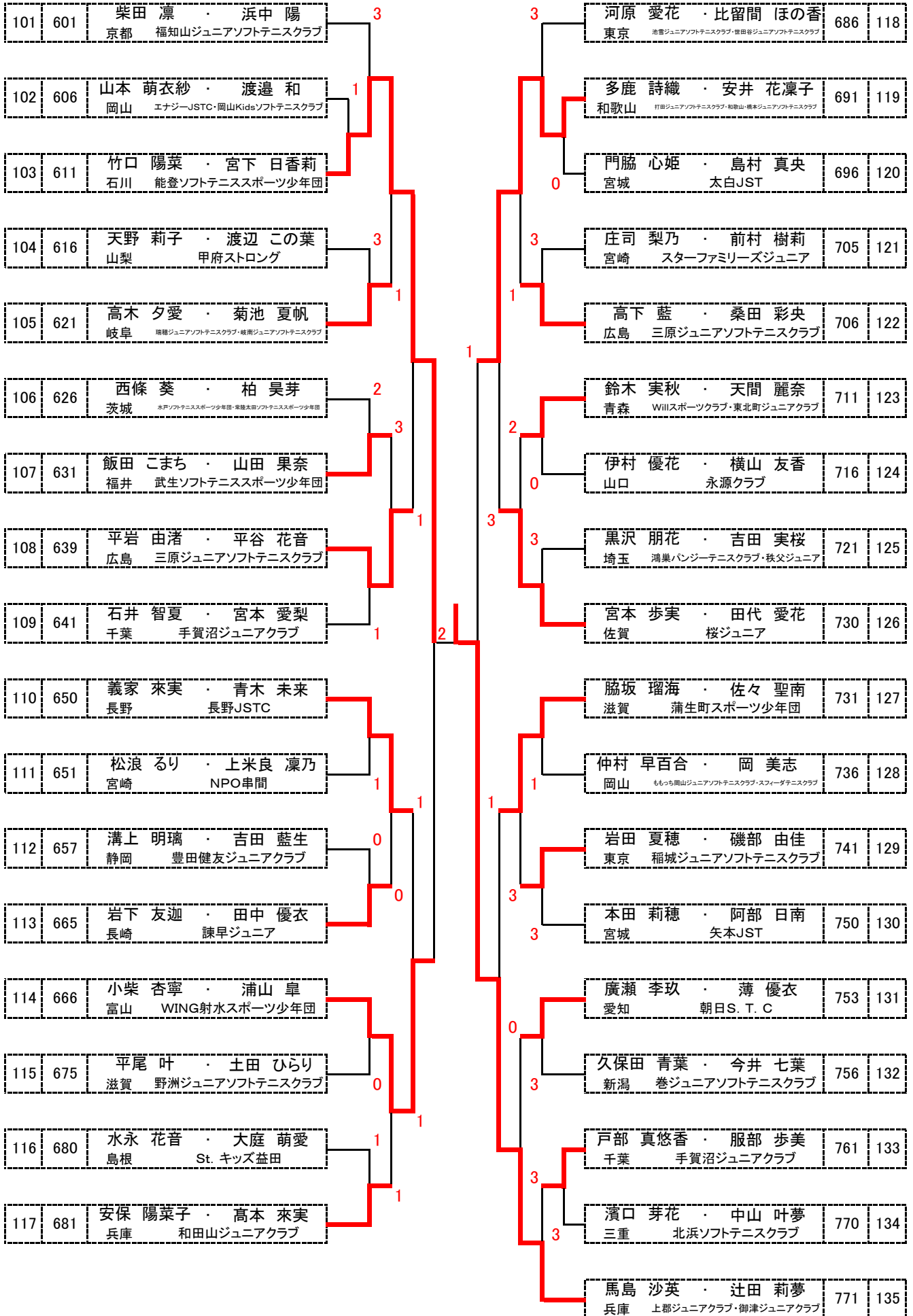


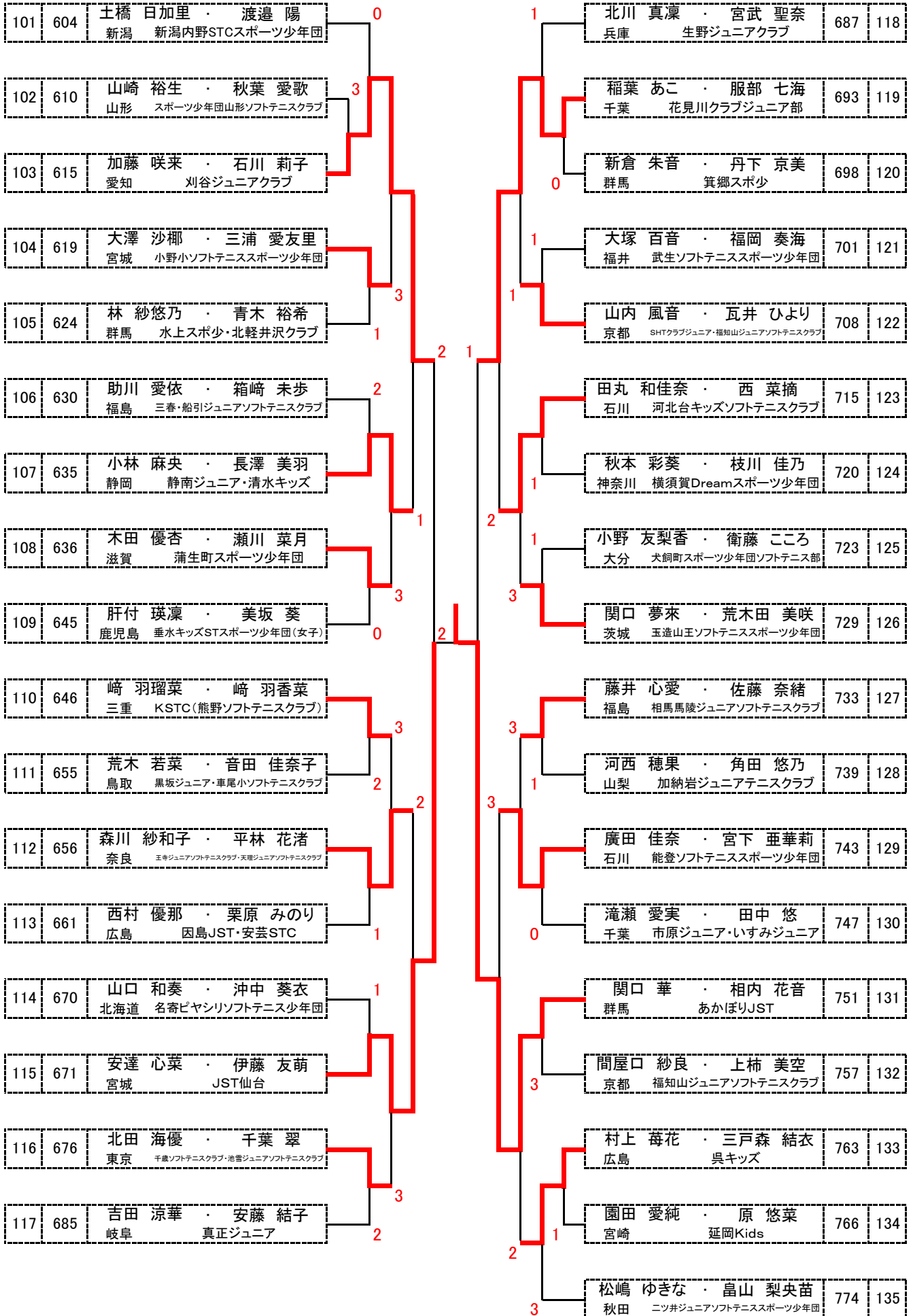
女子5年生 決勝トーナメント

第1会場



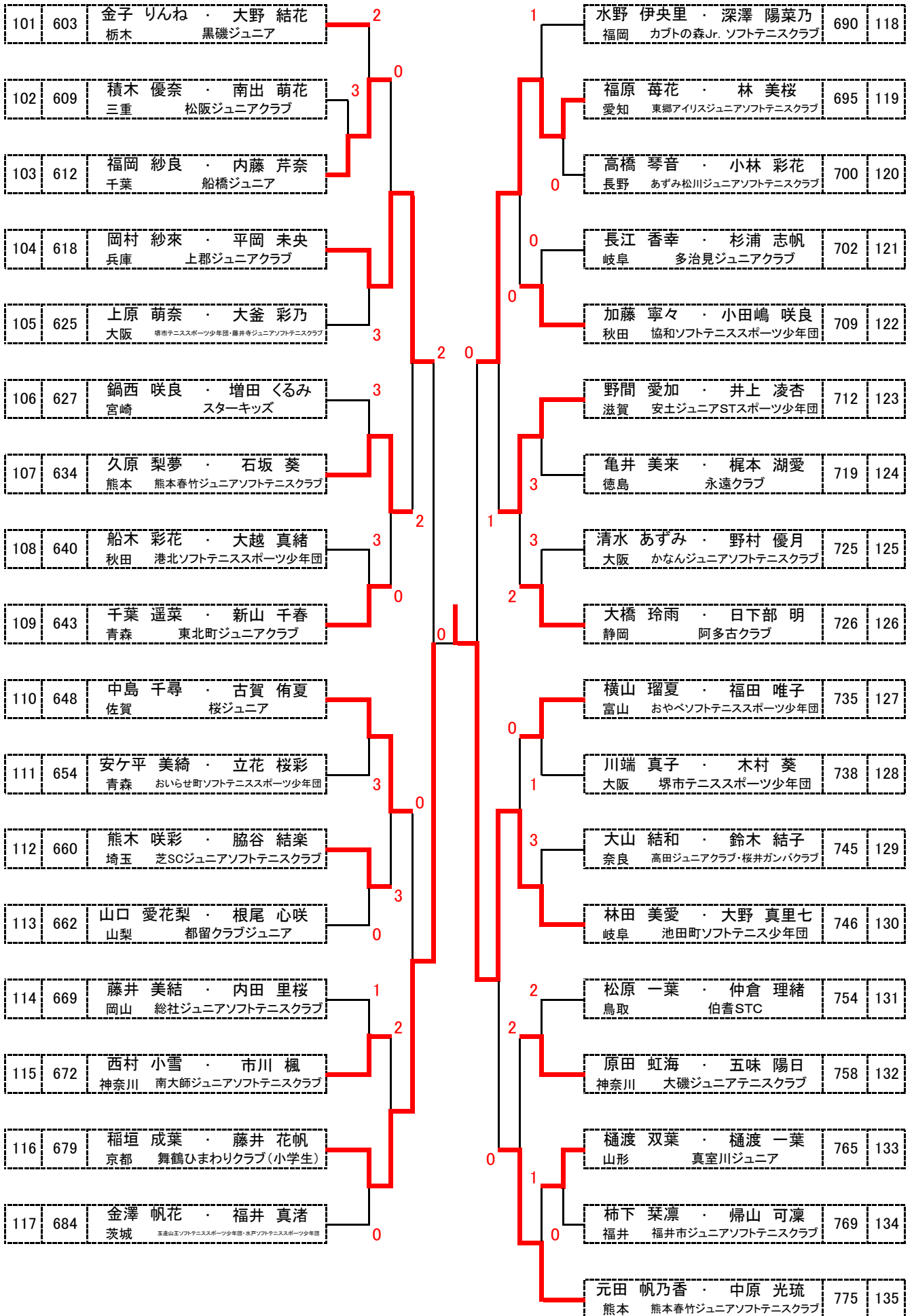
女子5年生 2位トーナメント

第3会場



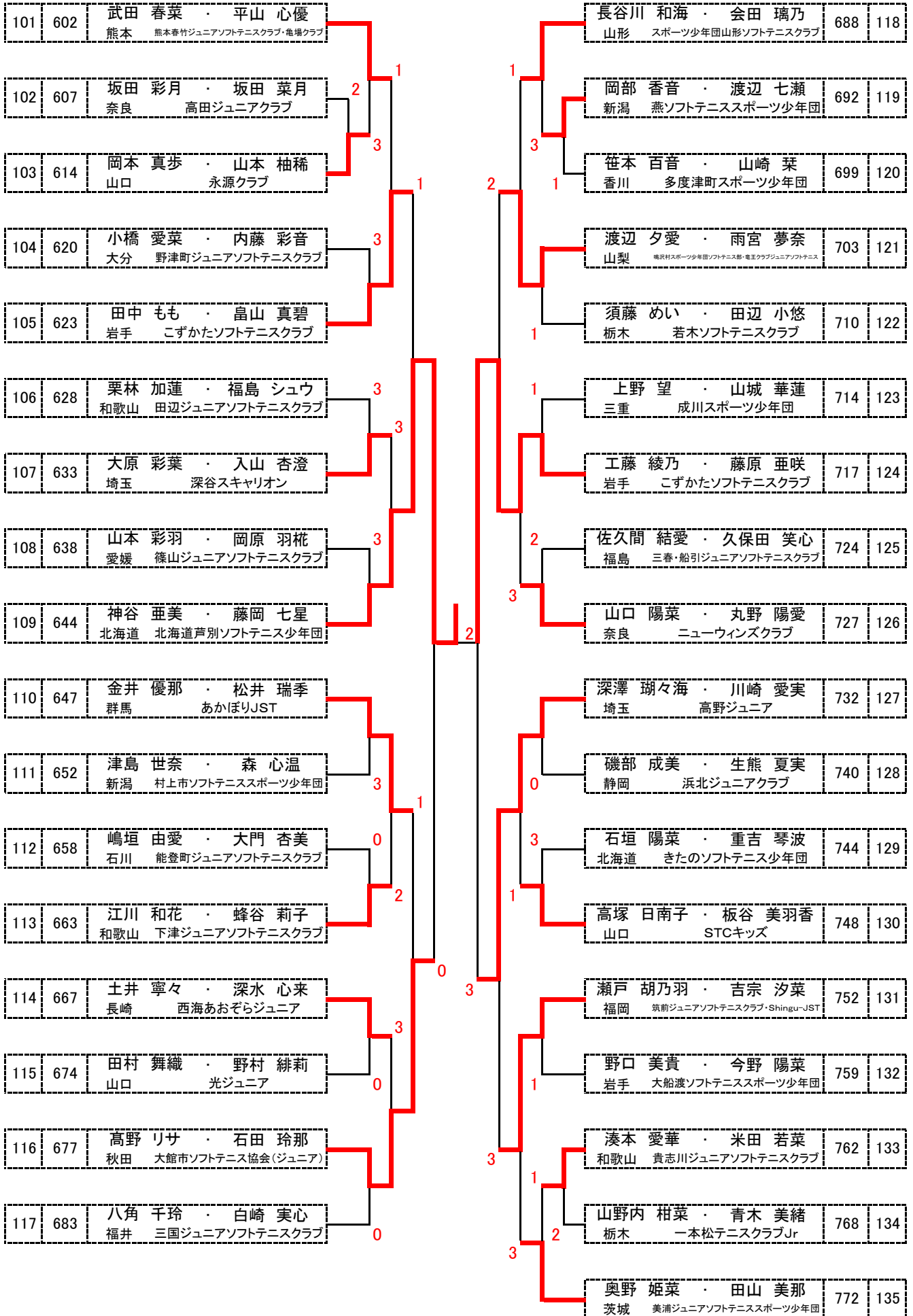
女子5年生 3位トーナメント

第6会場



女子5年生 4位トーナメント

第10会場



女子5年生 5位トーナメント

第9会場

